

Dodatna oprema
Mobilna kanta za odpadke 95lt, od
nehrđajućeg čelika, s pedalom za
otvaranje poklopca

STAVKA #: _____

MODEL # _____

NAZIV # _____

SIS # _____

AIA # _____



132927 (NCVR95)

Kanta za odpadke 95lt, sa
pedalom za otvaranje
poklopca

Kratke specifikacije

Br. stavke: _____

Proizvedena od nehrđajućeg čelika, ima dvije ručke.

Glavne značajke

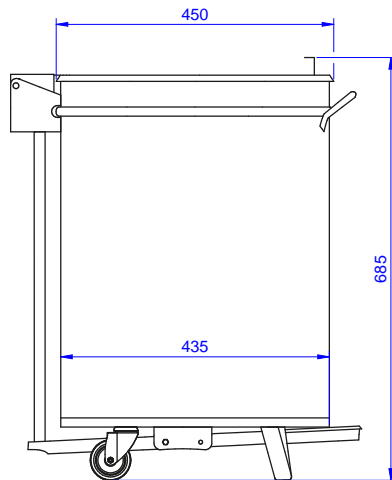
- Čvrstoća, stabilnost i pouzdanost stola precizno su ispitani.
- Ergonomične ručke za jednostavnije rukovanje.
- Opremljena sa jednom pedalom.
- Opremljen s 2 okretna kotačića Ø 65 mm i čvrstim podlom za podupiranje bočne strane nožne papučiće.
- Zapremina 100lt.

Konstrukcija

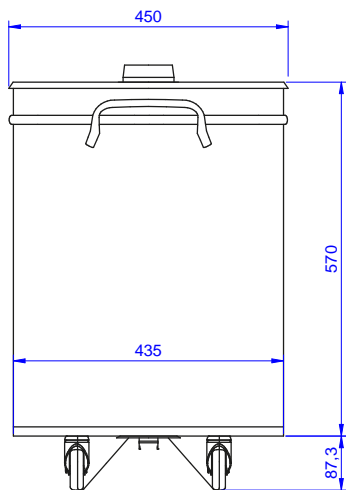
- Uređaj u potpunosti izrađen od nehrđajućeg čelika.
- Razvijeno i proizvedeno u tvornici certificiranoj po ISO 9001 i ISO 14001.

ODOBRENJE: _____

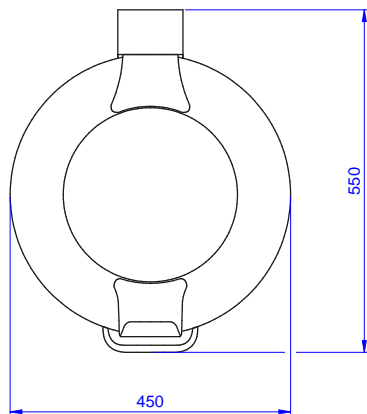
Prednja/e



Bočna/o



Gornja/e



Ključne informacije:

Vanjske dimenzije, širina: 132927 (NCVR95)	450 mm
Vanjske dimenzije, dubina:	550 mm
Vanjske dimenzije, visina:	685 mm
Neto težina:	17 kg